

## TPC-SD5600P-TA19

### Termal Network Dome Kamera

#### Genel Özellikler



- 640\*512 VOx soğutmasız termal sensör teknolojisi
- Athermalized Lens(termal),Focus-free
- Sıcaklık Ölçümü mevcut
- Yangın algılama ve alarm mevcut
- Maks. 240 ° / s pan hızı, 360 ° endless pan döndürme
- 300 hazır ayar, 5 otomatik tarama , 8 tur, 5 pattern
- 2/1 alarm girişi / çıkışı
- Micro SD bellek, IP66,POE+



#### Teknik Özellikler

Dahua TPC-SD5600P-TA19 Teknik Özellikleri	
<b>Termal Kamera</b>	
Görüntü Sensörü	Soğutulmamış VOx Mikrobolometre
Efektif Piksel	640(H) x 512(V)
Piksel Boyutu	17um
Termal Hassasiyet	<40mK@f/1.0
Spektral Aralık	7a- 14um
Görüntü Ayarı	Parlaklık / Netlik / ROI / AGC / FFC / 3D DNR
Renk Paletleri	14 (Whitehot / Blackhot / Ironrow / Icefire / Füzyon / Gökkuşuğu / Globow / Iconbow1 / Iconbow2 .etc)
<b>Lens</b>	
Lens Tipi	Sabit
Netlik Ayarı	Athermalized,Focus-free
Odak Uzunluğu	19mm
Görüş Açısı	H: 32 ° V: 26 °

## TPC-SD5600P-TA19

### Termal Network Dome Kamera

Etkili Mesafe ① İnsan (1,8m * 0.5m)	D: 640m R: 160m I: 80m
Etkili Mesafe Araç (2.3M * 2.3m)	D: 2000m R: 500m I: 250m
<b>PTZ</b>	
Pan/Tilt Aralığı	Pan: 0° ~ 360° endless; Tilt: -15° ~ 90°
Manuel Kontrol Hızı	Pan: 0.1° ~ 200° /s ; Tilt: 0.1° ~ 120° /s
Ayarlanabilir Hız	Pan: 0,1 ° ~ 240 ° / s Tilt: 0,1 ° ~ 200 ° / s
Preset	300
PTZ Modu	5 Otomatik Tarama, 8 Tur, 5 Pattern, Otomatik Pan
Preset Ayarı	İnsan odaklı odak uzaklığı / hız adaptasyonu
Eylem Durumu	Önceki PTZ'ye ve lens durumuna otomatik geri yükleme (Elektrik kesildikten sonra)
PTZ Boşta İken	Belirtilen periyotta komut yoksa Preset / Tarama / Tur / Pattern'i etkinleştirme
Protokol	DH-SD, Pelco-P / D (Otomatik tanıma)
<b>Video</b>	
Sıkıştırma	H.264 / MJPEG
Frame Oranı	Ana Aktarım: 1280 * 1024 (varsayılan) / 720P @ 1 ~ 25 / 30fps Alt Akış: 640 * 512 (varsayılan) / 320 * 256 @ 1 ~ 25 / 30fps
Bit Hızı Kontrolü	CBR / VBR
Bit Hızı	H.264: 640 ~ 8192Kbps
Hareket Algılama	Kapalı / Açık (4 bölge, Dikdörtgen)
ROI	Kapalı / Açık (4 bölge)
Elektronik Görüntü Sabitleyici (EIS)	-
Dijital Zoom	24x
Flip	180 °
Mirror	Açık/Kapalı
Özel Alan Maskeleymesi	Kapalı / Açık (4 alan, Dikdörtgen)
<b>Sıcaklık Ölçümü</b>	

## TPC-SD5600P-TA19

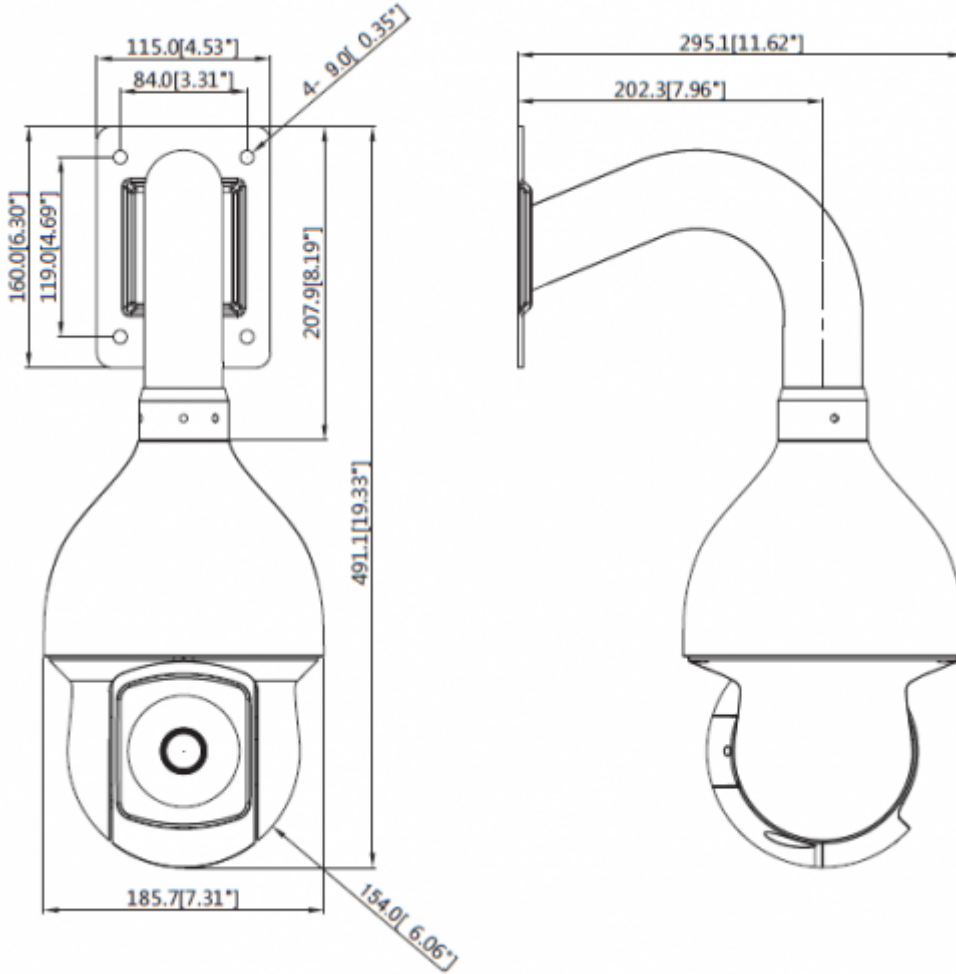
### Termal Network Dome Kamera

Ölçüm Aralığı	Düşük Kazanç: -40 ° C ~ + 550 ° C Yüksek Kazanç: -40 ° C ~ + 160 ° C
Ölçüm Modu	Maks ( $\pm 2$ ° C, $\pm\%$ 2)
Ölçüm Preset	Nokta / Çizgi / Alan
Sıcaklık Alarmı	Nokta 12 Çizgi: 12 Alan: 12 Preset başına 12 kuralları aynı anda destekler
<b>Ses</b>	
Sıkıştırma	G.711a / G.711Mu / AAC
<b>Akıllı Fonksiyonlar</b>	
IVS	Tripwire, Saldırı, Nesne Vazgeç / Kayıp
Akıllı Fonksiyonlar	Yangın Algılama ve Alarmı, Otomatik İzleme
Tarama Tetik Modu	Manuel / Otomatik (alarm)
Tarama Tetik Olayları	Hedefleme, Zoom, İzleme, Kayıt, Anlık Görüntü, Alarm vb.
<b>Network</b>	
Ethernet	RJ-45 (10/100Base-T)
Protokol	IPv4 / IPv6, HTTP, HTTPS, SSL, TCP / IP, UDP, UPnP, ICMP, IGMP, SNMP, RTSP, RTP, SMTP, NTP, DHCP, DNS, PPPOE, DDNS, FTP, IP Filtresi, QoS, Bonjour, 802.1x
ONVIF	ONVIF Profili S & G, PSIA, CGI
Akış Yöntemi	Tekli/Çoklu
Maks. Kullanıcı Erişimi	10 Kullanıcılar / 20 Kullanıcı
Direkt Depolama	Micro SD (128GB) Bellek durumu göstergesi (Normal / Hata / Etkin / Biçimlendirme / Kilitleme), NAS (Network Attached Storage), anlık kayıt için yerel PC
Web Görüntüleyici	< Firefox52
Yazılım Yönetimi	Akıllı PSS, DSS
Akıllı Telefon	Android, ios
<b>Sertifikalar</b>	
Sertifikalar	CE (EN 60950: 2000) FCC (FCC Bölüm 15 Subpart B)
<b>Arayüz</b>	
Video Arayüzü	1.0Vp-p / 75Ω, PAL / NTSC (HDCVI Opsiyonel)
Ses Arayüzü	1/1 Giriş/Çıkış

## TPC-SD5600P-TA19

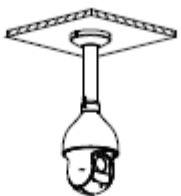
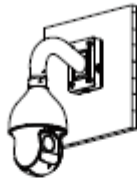
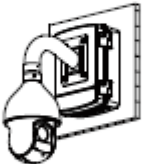

### Termal Network Dome Kamera

RS485	Mevcut
Alarm	2/1 giriş / çıkış
<b>Genel</b>	
Güç Kaynağı	24V AC / PoE +
Güç Tüketimi	Maks. 17W
Çalışma Koşulları	40 ° C ~ + 60 ° C (-40 ° F ~ 140 ° F) /% 95'den az RH * Başlangıç -40 ° C'nin üstünde (-40 ° F) yapılmalıdır.
Dayanıklılık Koşulları	-40 ° C ~ + 70 ° C ( -40 ° F ~ + 158 ° F ) / az% 95 RH
Koruma Sertifikası	IP66
Kasa	Metal
Boyutlar	Φ186 mm x 491 mm
Net Ağırlık	3.5 kg



# TPC-SD5600P-TA19

## Termal Network Dome Kamera

<b>Ceiling Mount</b> PFA110 + PFB300C	<b>Junction Mount</b> PFA110 + PFB300S + PFA120
	
<b>Power Box Mount</b> PFA110 + PFB300S + PFA140	<b>Pole Mount</b> PFA110 + PFB300S + PFA150
	
<b>Corner Mount</b> PFA110 + PFB300S + PFA151	<b>Parapet Mount</b> PFA110 + PFB303S
