

# TPC-PT8620MP-TA50

## Termal Mobil Hybrid PTZ

### Genel Özellikler



- 640 \* 512 VOx soğutmasız termal sensör teknolojisi
- Athermalized Lens(termal),Focus-free
- 1/1.9" 2Megapiksel progresif tarama Sony CMOS
- Güçlü 30x optik zoom
- Sıcaklık ölçümü mevcut
- Yangın algılama ve alarm mevcut
- Maks. 90 ° / s pan hızı , 360 ° endless pan döndürme
- 300 ön ayara kadar, 5 otomatik tarama, 8 tur, 5 pattern
- 2/2 alarm girişi / çıkışı
- Micro SD bellek , IP66



### Teknik Özellikler

Dahua TPC-PT8620MP-TA50 Teknik Özellikleri	
<b>Termal Kamera</b>	
Görüntü Sensörü	Aşırı soğutmalı VOx Mikrobolometre
Etkin Piksel Sayısı	640 (H) X512 (V)
Piksel Boyutu	17um
Termal Duyarlılık (NETD)	<40mK@f1.0
Spektral Aralığı	7a- 14um
Resim Ayarı	Parlaklık / Keskinlik / ROI / AGC / FFC / 3D DNR
Renk Paletleri	14 (Whitehot / Blackhot / Ironrow / Icefire / Füzyon / Gökkuşuğu / Globow / Iconbow1 / Iconbow2 .etc)
<b>Termal Lens</b>	
Lens Tipi	Sabit
Odak Kontrolü	Athermalized,Focus-free
Odak Uzaklığı	50mm
Görüş Açısı	H: 12.4 °, V: 9.9 °
Etkili Mesafe @ İnsan (1,8m * 0.5m)	D:1700m R: 430m I : 220m
Etkili Mesafe Araç (2.3M * 2.3m)	D:5000m R: 1400m I : 700m
<b>Görünür Kamera</b>	
Görüntü Sensörü	1 / 1.9 "Sony CMOS
Etkin Piksel Sayısı	1944 (H) x1092 (V)
Elektronik Shutter Hızı	1/1 ~ 1 / 30.000s
Min. Aydınlatma	0.001Lux@F1.5 (Renk), 0.0001Lux@F1.5 (B / W)
S / N Oranı	55 dB'den fazla
IR Mesafesi	150m (492ft)
IR Açma / Kapama Kontrolü	Otomatik / Manuel
IR LED	4
<b>Görünür Lens</b>	
Odak Uzaklığı	6 mm ~ 180 mm
Maks. Diyafram	F1.5 ~ F4.3
Görüş Açısı	H: 59 ° ~ 2.4 °
Optik Zoom	30x
Odak Kontrolü	Otomatik / Manuel
Yakın Odak Mesafesi	100mm ~ 1000mm (0.33ft ~ 3.28ft)

# TPC-PT8620MP-TA50

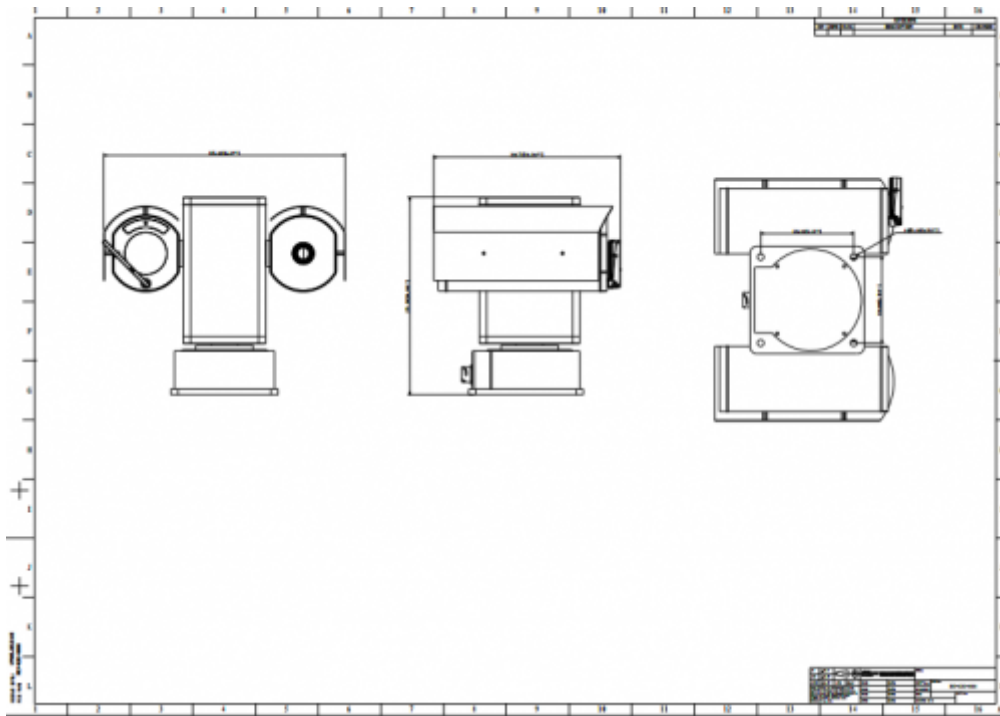
## Termal Mobil Hybrid PTZ

<b>PTZ</b>	
Pan / Tilt Aralığı	Pan: 0° ~ 360° endless;Tilt: -90° ~ 90°
Manuel Kontrol Hızı	Pan: 0.1° ~ 60° /s; Tilt: 0.1° ~ 45° /s
Ayarlanabilir Hız	Pan: 0.1° ~ 90° /s ;Tilt: 0.1° ~ 60° /s
Preset	300
PTZ Modu	5 Pattern, 8 Tur, Otomatik Pan, 5 Otomatik Tarama
Hız Ayarı	İnsan odaklı odak uzaklığı / hız adaptasyonu
Eylem Durumu	Önceki PTZ'ye ve objektif durumuna otomatik geri yükleme (Elektrik kesildikten sonra)
PTZ Boşta İken	Belirtilen periyotta komut yoksa Preset / Tarama / Tur / Pattern'i etkinleştirme
Protokol	DH-SD, Pelco-P / D (Otomatik tanıma)
<b>Video</b>	
Sıkıştırma	H.264 / MJPEG
Frame Oranı	Ana Akış: Termal: 1280x1024 (varsayılan) / 720P @ 1 ~ 25 / 30fps Görünür: 1080P (varsayılan) / 720P @ 1 ~ 25 / 30fps Alt Akış: Termal: 640x512 (varsayılan) / 320x256 @ 1 ~ 25 / 30fps Görünür: CIF (varsayılan) / D1 @ 1 ~ 25 / 30fps
Bit Hızı Kontrolü	CBR / VBR
Bit Oranı	H.264: 640 ~ 8192Kbps
Gündüz Gece	Otomatik (ICR) / Renkli / S / B
BLC Modu	BLC / HLC / WDR
Beyaz Dengesi	Otomatik, ATW, Kapalı, Açık, Manuel
Parazit Azaltma	3D DNR
Hareket Algılama	Kapalı / Açık (4 bölge, Dikdörtgen)
ROE	Kapalı / Açık (4 bölge)
Elektronik Görüntü Sabitleme (EIS)	-
Ultra Defog (Anti Sis)	Kapalı / Açık
Dijital Zoom	24x
Flip	180°
Mirror	Kapalı / Açık
Özel Alan Maskeleyesi	Kapalı / Açık (4 alan, Dikdörtgen)
<b>Sıcaklık Ölçümü</b>	
Ölçüm Aralığı	Düşük Kazanç: -40 ° C ~ + 550 ° C Yüksek Kazanç: -40 ° C ~ + 160 ° C
Ölçüm Doğruluğu	Maks. (± 2 ° C, ±% 2)
Ölçüm Modu	Spot / Hat / Alan
Ölçüm Ön Ayarı	Nokta: 12 Hat: 12 Alan: 12 Eşzamanlı olarak aynı anda 12 kuralları destekleme
<b>Ses</b>	
Sıkıştırma	G.711A / G.711Mu / AAC
<b>Akıllı Fonksiyonlar</b>	
IVS	Tripwire, Saldırı, Nesne Terk / Kayıp
Akıllı Fonksiyonlar	Yangın Algılama ve Alarmı, Otomatik İzleme
Tarama Tetik Modu	Manuel / Otomatik (Alarm Tetiklendiğinde)
Tarama Tetik Olayları	Hedefleme, Zoom, İzleme, Kayıt, Anlık Görüntü, Alarm vb.
<b>Network</b>	
Ethernet	RJ-45 (10 / 100Base-T)
Protokol	IPv4 / IPv6, HTTP, HTTPS, SSL, TCP / IP, UDP, UPnP, ICMP, IGMP, SNMP, RTSP, RTP, SMTP, NTP, DHCP, DNS, PPPOE, DDNS, FTP, IP Filtresi, QoS, Bonjour, 802.1 x
ONVIF	ONVIF Profili S & G, PSIA, CGI
Akış Yöntemi	Tek Noktaya Yayın / Çok Noktaya Yayın
Maks. Kullanıcı Erişimi	10 Kullanıcılar / 20 Kullanıcı
Direkt Depolama	Micro SD (128GB) Bellek durumu göstergesi (Normal / Hata / Etkin / Biçimlendirme / Kilitleme), NAS (Network Attached Storage), anlık kayıt için yerel PC
Yazılım Yönetimi	Akıllı PSS, DSS
Akıllı Telefon	Android, ios
<b>Sertifikalar</b>	
Sertifikalar	CE (EN 60950: 2000) FCC (FCC Bölüm 15 Subpart B)
<b>Arayüz</b>	
Video Arayüzü	1.0Vp-p / 75Ω, PAL / NTSC (HDCVI Opsiyonel)
Ses Arayüzü	1/1 Giriş / Çıkış
RS485	Mevcut

# TPC-PT8620MP-TA50

## Termal Mobil Hybrid PTZ

Alarm	2/2 Giriş / Çıkış
<b>Güç</b>	
Güç Kaynağı	9 ~ 36V DC
Güç Tüketimi	Maks. 50W (IR)
<b>Çevre Koşulları</b>	
Çalışma Koşulları	-40 ° C ~ + 70 ° C (-40 ° F ~ + 158 ° F) /% 95 RH'den düşük
Dayanıklılık Koşulları	-40 ° C ~ + 70 ° C (-40 ° F ~ + 158 ° F) /% 95'den az RH
Koruma Sertifikası	IP66
<b>Kasa</b>	
Kasa	Metal
Boyutlar	341 mm x 262 mm x 275 mm (Braketli)
Net Ağırlık	7.5Kg



## TPC-PT8620MP-TA50

Termal Mobil Hybrid PTZ

---

