

SDZW2030U-SL

2MP 30x Anti-korozyon IR Network Kamera

Genel Özellikler



- 1/2.8" 2Megapiksel STARVIS™ CMOS
- Güçlü 30x optik zoom
- Starlight Teknolojisi
- H.265 Kodlama
- Maks. 50/60fps@1080P
- IVS
- IP68
- 316L paslanmaz çelik



Teknik Özellikler

Dahua SDZW2030U-SL Teknik Özellikleri	
Kamera	
Görüntü Sensörü	1/2.8" STARVIS™ CMOS
Efektif Piksel	1920 (H) x 1080 (V), 2 Megapiksel
RAM/ROM	512M/128M
Tarama Sistemi	Progresif
Elektronik Shutter Hızı	1/1 s ~ 1 / 30,000s
Minimum Aydınlatma	Renk: 0.005Lux@F1.6; CB / W 0.0005Lux@F1.6; 0Lux@F1.6 (IR)
S / N Oranı	55dB'den fazla
IR Mesafesi	100m'ye (328ft) kadar mesafe
IR Açık / Kapalı Kontrol	Otomatik / Manuel
IR LED	5
Lens	
Odak Uzaklığı	4.5mm ~ 135mm
Maks. Açıklık	F1.6 ~ F4.4
Görüş Açısı	H: 67.8 ° ~ 2.4 °
Optik Zoom	30x

SDZW2030U-SL

2MP 30x Anti-korozyon IR Network Kamera

Netlik Ayarı	Otomatik / Manuel	
Yakın Odak Mesafesi	100mm ~ 1000mm	
Akıllı Fonksiyonlar		
Otomatik İzleme	-	
IVS	Tripwire, Saldırı, Terkedilmiş / Eksik	
Gelişmiş Akıllı Fonksiyonlar	Yüz Algılama, Isı Haritası	
Video		
Sıkıştırma	H.265 + / H.265 / H.264 + / H.264	
Görüntü Akış Kapasitesi	3'lü Akış Kapasitesi	
Çözünürlük	1080P (1920 × 1080) / 1.3M (1280 × 960) / 720P (1280 × 720) / D1 (704 × 576/704 × 480) / CIF (352 × 288/352 × 240)	
Frame Oranı	Ana Akım	1080P / 1.3M / 720P (1 ~ 50 / 60fps)
	Alt Akım 1	D1/CIF(1 ~ 25/30fps)
	Alt Akım 2	1080P / 1.3M / 720P (1 ~ 25 / 30fps)
Bit Hızı Kontrolü	CBR / VBR	
Bit Hızı	H.265 / H.264: 448K ~ 8192Kbps	
Gündüz Gece	Otomatik (ICR) / Renkli / S / B	
Arka Işık Telifisi	BLC / HLC / WDR (120dB)	
Beyaz Dengesi	Otomatik, ATW, Kapalı, Açık, Manuel	
Kazanç Kontrolü	Otomatik / Manuel	
Parazit Azaltma	Ultra DNR (2D / 3D)	
Hareket Algılama	Mevcut	
ROI	Mevcut	
Elektronik Görüntü Sabitleme (EIS)	Mevcut	
Ultra Defog (Anti Sis)	Mevcut	
Dijital Zoom	16x	
Flip	180 °	

SDZW2030U-SL

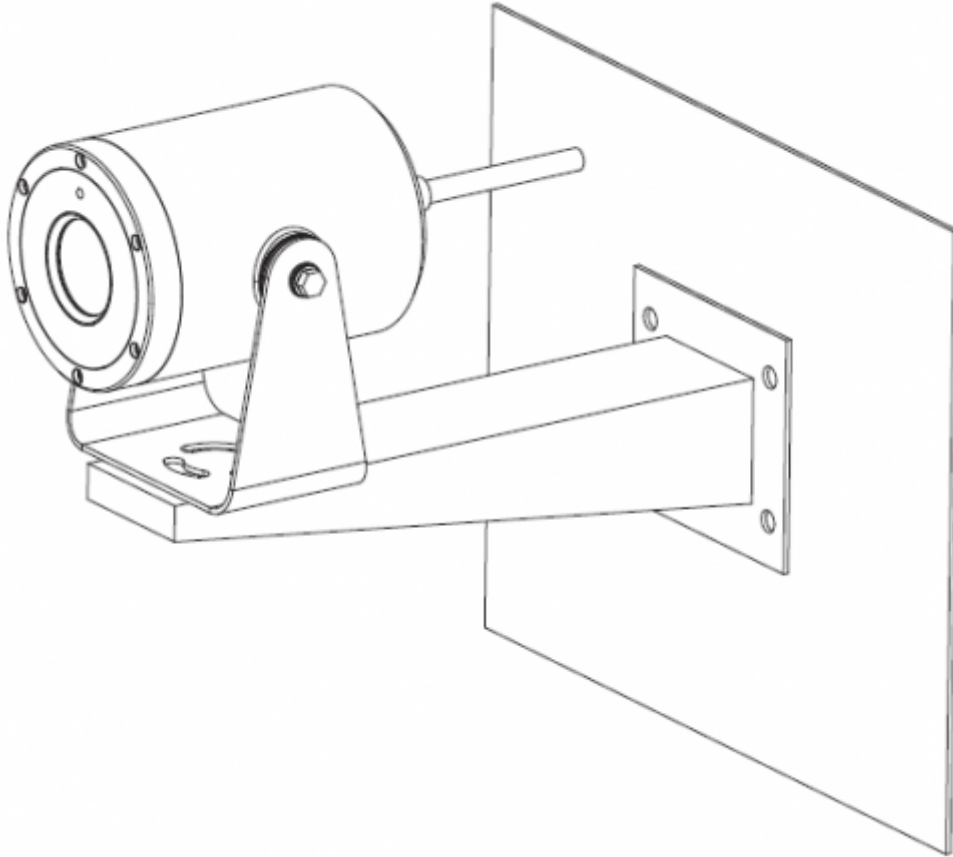
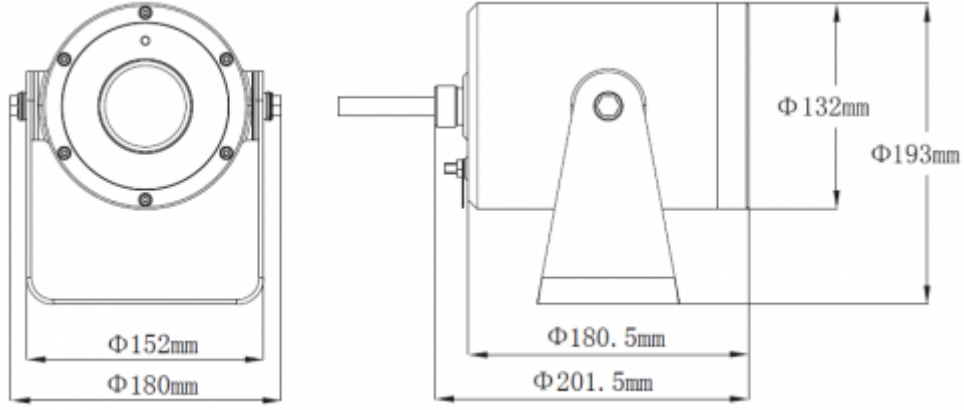
2MP 30x Anti-korozyon IR Network Kamera

Özel Alan Maskeleymesi	24 bölgeye kadar
Ses	
Sıkıştırma	G.711a / G.711Mu / AAC / G.722 / G.726 / G.729 / MPEG2-L2
Network	
Ethernet	RJ-45 (10Base-T/100Base-TX)
Protokol	IPv4 / IPv6, HTTP, HTTPS, SSL, TCP / IP, UDP, UPnP, ICMP, IGMP, SNMP, RTSP, RTP, SMTP, NTP, DHCP, DNS, PPPOE, DDNS, FTP, IP Filtresi, QoS, Bonjour, 802.1x
ONVIF	ONVIF Profili S & G, API
Akış Yöntemi	Tekli / Çoklu
Maks. Kullanıcı Erişimi	20 kullanıcı
Direkt Depolama	NAS (Ağa Bağlı Depolama), anlık kayıt için Yerel PC, Mikro SD kart 256GB
Web Görüntüleyici	IE, Chrome, Firefox, Safari
Yazılım Yönetimi	Akıllı PSS, DSS, DMSS
Akıllı Telefon	IOS, Android
Sertifikalar	CE: EN55032 / EN55024 / EN50130-4 FCC: Part15 altpartB, ANSI C63.4- 2014 NEMA 4X: UL60950-1 + CAN / CSA C22.2, No. 60950-1
Arayüz	
Video Arayüzü	1 port (BNC, 1.0V [pp], 75Ω)
Ses Arayüzü	1/1
RS485	1
Alarm	2/2
Güç	
Güç Kaynağı	AC24V (opsiyonel) / DC 12V (opsiyonel) / PoE (802.3at)
Güç Tüketimi	10W, 25W (Isıtıcı, IR)
Çevre Koşulları	
Çalışma Koşulları	-40 ° C ~ 70 ° C (-40 ° F ~ + 158 ° F) /% 95 RH'den düşük
Koruma Sertifikası	IP68
Dayanıklılık Sertifikası	-
Kasa	
Kasa	316L paslanmaz çelik

SDZW2030U-SL

2MP 30x Anti-korozyon IR Network Kamera

Boyutlar	$\Phi 180\text{mm} \times 193\text{mm} \times 201.5\text{mm}$
Net Ağırlık	6.0kg



Gelişmiş Akıllı Fonksiyonlar