

## IPC-HF81230EP

### 12MP Box Network Kamera

#### Genel Özellikler



- 1/1.7" 12Megapiksel progresif tarama STARVIS™ CMOS
- H.265 ve H.264 üçlü akış kodlama
- 20fps @ 12M (4000 × 3000), 25 / 30fps 4K @ (3840 × 2160)
- DWDR, Gündüz / Gece (ICR), 3DNR , AWB, AGC, BLC
- Birden çok network izleme: Web görüntüleyici, CMS (DSS / PSS) & DMSS
- (ABF)
- Mikro SD bellek, PoE



Proje Ürünü

#### Teknik Özellikler

Dahua IPC-HF81230EP Teknik Özellikleri	
<b>Kamera</b>	
Görüntü Sensörü	1 / 1.7 "12Megapiksel Progresif tarama CMOS
Efektif Piksel	4000 (H), X3000 (V)
RAM / ROM	1024MB / 128MB
Tarama Sistemi	Progresif
Elektronik Shutter Hızı	Otomatik / Manuel, 1/3 ~ 1 / 100000s
Minimum Aydınlatma	0.005Lux / F1.2 (Renkli, 1 / 3s, 30IRE) 0.05Lux / F1.2 (Renk, 1 / 30s, 30IRE) 0.003Lux / F1.2 (S / B, 1 / 3'ü, 30IRE) 0.03LUX / F1.2 (S / B, 1 / 30s, 30IRE)
S / N Oranı	50dB'dan fazla
IR Mesafesi	-
IR Açma / Kapama Kontrolü	-
IR LED	-
<b>Lens</b>	
Lens Tipi	-
Montaj Tipi	C / CS

## IPC-HF81230EP

### 12MP Box Network Kamera

Odak Uzaklığı	-
Maks. Açıklık	-
Görüş Açısı	-
Optik Zoom	-
Odak Kontrolü	-
Yakın Odak Mesafesi	-
<b>Pan / Tilt / Flip</b>	
Pan / Tilt / Flip Aralığı	-
<b>Zeka</b>	
IVS (Opsiyonel)	Tripwire, Saldırı, Nesne Terk / Eksik
Gelişmiş Akıllı Fonksiyonlar	Yüz Algılama, İnsan Sayma, Isı Haritası
<b>Video</b>	
Sıkıştırma	H.265 + / H.265 / H.264 + / H.264
Görüntü Akış Kapasitesi	3lü Akış kapasitesi
Çözünürlük	12M (4000×3000) / 4K (3840×2160) / 6M (3072×2048) / 5M (2560×1920) / 3M (2048×1536) / 3M (2304×1296) / 1080P (1920×1080) / 1.3M (1280×960) / 720P (1280×720) / D1 (704 × 576 / 704×480) / VGA (640×480) / CIF (352 × 288 / 342×240)
Frame Oranı	Ana Akış: 12M (1 ~ 20fps) / 4K (1 ~ 25 / 30fps)
	Alt Akış 1: D1 (1 ~ 25 / 30fps)
	Alt Akış 2: 1080P (1 ~ 25 / 30fps)
Bit Hızı Kontrolü	CBR / VBR
Bit Hızı	H.264: 24 ~ 16384Kbps H.265: 14 ~ 9984Kbps
Gündüz Gece	Otomatik (ICR) / Renkli / S / B
BLC Modu	BLC / HLC / DWDR / SSA
Beyaz Dengesi	Otomatik / Doğal / Sokak Aydınlatması/ Dış mekan / Manuel

## IPC-HF81230EP

### 12MP Box Network Kamera

Kazanç Kontrolü	Otomatik / Manuel
Parazit Azaltma	3D DNR
Hareket Algılama	Kapalı / Açık (4 Bölge, Dikdörtgen)
İlgili Alan	(4 Bölge) Açık / Kapalı
Elektronik Görüntü Sabitleme (EIS)	Mevcut
Akıllı IR	-
Ultra Defog(AntiSis)	Mevcut
Dijital Zoom	16x
Flip	0 ° / 90 ° / 180 ° / 270 °
Mirror	Kapalı / Açık
Özel Alan Maskeleymesi	Kapalı / Açık (4 Alan, Dikdörtgen)
<b>Ses</b>	
Sıkıştırma	G.711a / G.711Mu / AAC / G.726
<b>Network</b>	
Ethernet	RJ-45 (100 / 1000Base-T)
Protokol	HTTP; HTTPS; TCP; ARP; RTSP; RTP; UDP, SMTP, FTP; DHCP; DNS; DDNS; PPPOE; IPv4 / v6; QoS; UPnP; NTP; Bonjour, 802.1 x, çok noktaya yayın, ICMP, IGMP, SNMP
ONVIF	ONVIF, psiA, CGI
Akış Yöntemi	Tekli / Çoklu
Maks. Kullanıcı Erişimi	10 Kullanıcı/ 20 Kullanıcı
Direkt Depolama	NAS Anında kayıt için Yerel PC Mirco SD kart 128GB
Web Görüntüleyici	IE, Chrome, Firefox, Safari
Yazılım Yönetimi	Akıllı PSS, DSS, Easy4ip
Akıllı Telefon	IOS, Android
<b>Sertifikalar</b>	

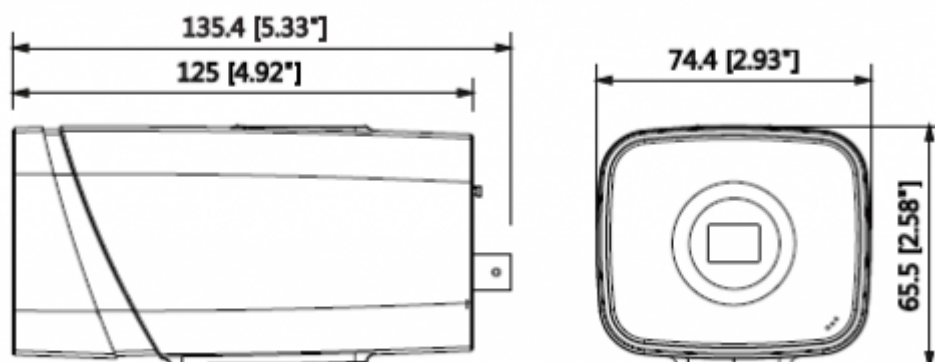
## IPC-HF81230EP

### 12MP Box Network Kamera

Sertifikalar	CE (EN 60950:2000) UL:UL60950-1 FCC: FCC Part 15 Subpart B
<b>Arayüz</b>	
Video Arayüzü	1 port (BNC, 1Vp-p, 75Ω)
Ses Arayüzü	1/1 kanal Giriş / Çıkış, 1 Dahili Mikrofon
RS485	1 port
Alarm	2 kanal Giriş: 5mA 5VDC 1 kanal Çıkış: 1A 30VDC / 0.5A 50VAC
<b>Güç</b>	
Güç Kaynağı	DC12V, AC24V, PoE (802.3af)
Güç Tüketimi	<8W
<b>Çevre Koşulları</b>	
Çalışma Koşulları	-30 ° C ~ + 60 ° C (-22 ° F ~ + 140 ° F) / az% 95 RH
Dayanıklılık Koşulları	-30 ° C ~ + 60 ° C (-22 ° F ~ + 140 ° F) / az% 95 RH
Koruma Sertifikası	-
Dayanıklılık Sertifikası	-
<b>Kasa</b>	
Kasa	Metal
Boyutlar	135.4mm x 74.4mm x 65.5mm
Net Ağırlık	0.66Kg

# IPC-HF81230EP

12MP Box Network Kamera



Wall Mount	Wall/Ceiling/Plane Mount
PFB121W	PFB203W + PFA152
